

## LED Flood Light



### WARNING/ADVERTENCIA/AVERTISSEMENT

To reduce the risk of electrical shock, fire, or injury to persons; read and follow all warnings and installation instructions before installing. All installation should be performed by a qualified electrician.

#### Risk of Electric Shock

Ensure power is off before installation or inspection. All wirings are performed in accordance with Electrical Code and local electrical code.

#### Risk of Fire

Fixtures are rated for use in 120-277V, 50-60Hz protected circuit and 90°C rated supply wire.

Para reducir el riesgo de descarga eléctrica, incendio o lesiones a personas, lea y siga todas las advertencias e instrucciones de instalación antes de realizarla. Toda instalación debe ser efectuada por un electricista cualificado.

#### Riesgo de descarga eléctrica

Asegúrese de desconectar la corriente antes de la instalación o inspección. Todos los cableados se realizan de acuerdo con el Código Eléctrico y el código eléctrico local.

#### Riesgo de incendio

Las luminarias están clasificadas para su uso con 120-277 V, circuitos protegidos de 50-60 Hz y cables adecuados para 90 °C.

Lisez et suivez les instructions d'installation et les avertissements avant l'installation. Toute l'installation doit être exécutée par un électricien qualifié, pour réduire les risques de choc électrique, de feu ou de blessures corporelles.

#### Risque de choc électrique

Assurez-vous que le courant soit coupé avant l'installation ou l'inspection et que tout le câblage soit effectué en conformité avec le code d'électricité et le code local d'électricité.

#### Risque de feu

Les luminaires sont conçus pour une utilisation de 120 à 277 V, pour un circuit protégé de 50 à 60 Hz et pour une source d'alimentation de 90 °C.

#### FOR YOUR SAFETY

While performing installations described, gloves, safety glasses or goggles should be worn.

#### PARA SU SEGURIDAD

Mientras realice las instalaciones descritas, se recomienda el uso de guantes y gafas de seguridad.

#### POUR VOTRE SÉCURITÉ

Vous devriez porter des gants et des verres de protection lors des installations détaillées.

Any alteration or modification of this product is expressly forbidden as it may cause serious personal injury, death, property damage and/or product malfunction.

To prevent product malfunction and/or electrical shock, this product must be properly grounded

To prevent wiring damage or abrasion, do not expose wiring to edges of sheet metal or other sharp objects.

Do not alter, relocate, or remove wiring, lampholders, power supply, or any other electrical component.

**SUITABLE FOR WET LOCATIONS.**

Cualquier alteración o modificación de este producto está prohibido expresamente, ya que puede causar graves lesiones personales, muerte, daños a la propiedad y / o mal funcionamiento del producto.

Para evitar el mal funcionamiento del producto y / o descargas eléctricas, este producto debe estar correctamente conectado a tierra

Para evitar daños en el cableado o abrasiones, no exponga el cableado a hojas de metal laminado u otros objetos cortopunzantes.

No altere, reubique o elimine cables, portalámparas, tomacorriente o cualquier otro componente eléctrico.

**APTO PARA LUGARES HÚMEDOS.**

Toute altération ou modification de ce produit est expressément interdite car elle peut causer des blessures graves, la mort, des dégâts matériels et / ou un dysfonctionnement du produit.

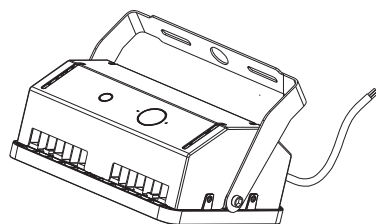
Pour éviter tout dysfonctionnement du produit et / ou un choc électrique, ce produit doit être correctement mise à la terre

Pour prévenir les dommages ou l'abrasion, ne pas mettre en contact le câblage avec des bords de plaques de metal ou tout autre objet coupant.

Ne pas modifier, délocaliser ou enlever du câblage, des supports de lampes, une source d'alimentation ou tout autre composant électrique.

**CONVIENT AUX ENDROITS HUMIDES.**

### INSIDETHE BOX



Flood Light



x 1

Connector



x 2

Screws

Plusrite USA  
2000 S. Grove Ave, Bldg B  
Ontario CA 91761

T:909-930-6868  
T:888-758-7443  
F:909-930-9988

[www.mynaturalled.com](http://www.mynaturalled.com)

# LED Flood Light

## INSTALLATION/INSTALACIÓN

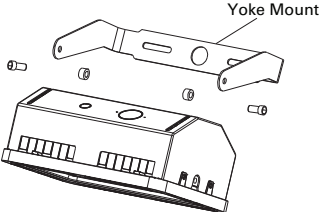
Disconnect the power before installation. Exploded view of completed assembly with component call out. 1, 2, 3, etc.

Desconecte la alimentación antes de la instalación. Vista de despiece del conjunto completo con indicación de componentes. 1, 2, 3, etc.

Débranchez l'alimentation avant l'installation. Vue en éclaté de l'assemblage complet, avec le nom des composants. 1, 2, 3, etc.

### To open fixture for mousing, cable extension and sensor installation

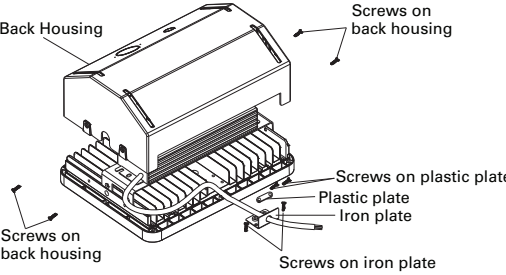
1



Yoke Mount

Remove the yoke mount from fixture.

2



Back Housing

Screws on back housing

Screws on plastic plate

Plastic plate

Iron plate

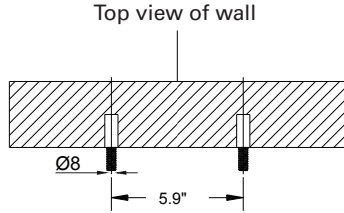
Screws on iron plate

Remove four screws on both sides of back housing, and remove back housing from the fixture. Remove the plastic plate and pull out the wire from the hole on the iron plate. Remove the iron plate from the fixture.

### Mousing

#### (A) Yoke mount - Wall

1



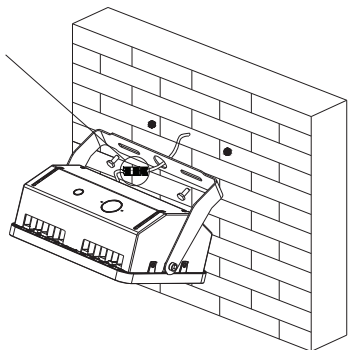
Top view of wall

Ø8

5.9"

Drill two Ø8 holes on the wall

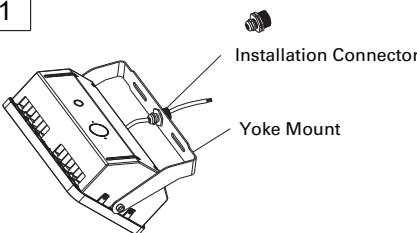
2



Secure fixture onto the wall with two screws. Connect the wire with power input line by waterproof connector. L=Black, N=White, G=Yellow/Green. Please see wiring diagram.

#### Yoke mount - J-box

1

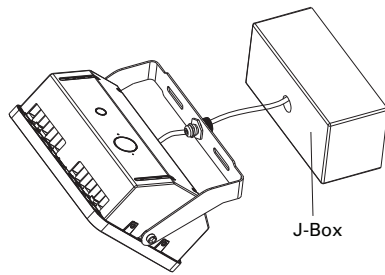


Installation Connector

Yoke Mount

Put the installation connector onto the hole of the yoke mount. Put the wire through the connector and tighten it.

2

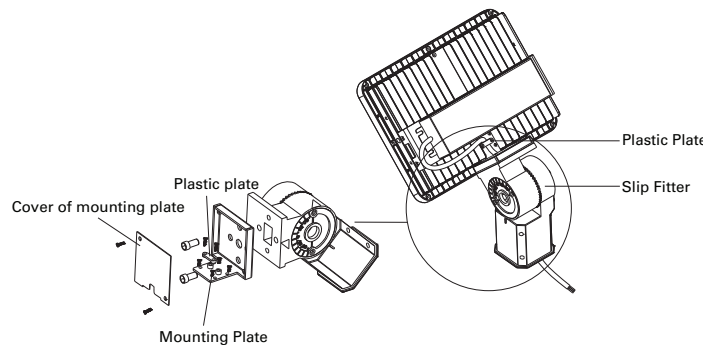


J-Box

Connect the wire with power input line in the J-Box. Please see wiring diagram. Secure the fixture onto the J-Box by installation connector.

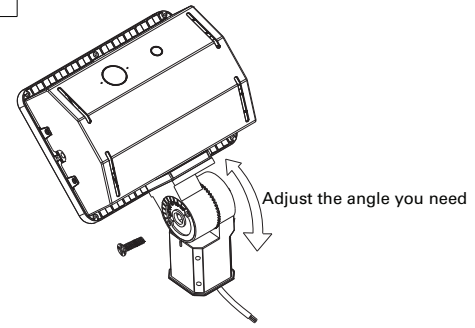
**(B) Slip Fitter mount (please see instruction for fixture opening)**

1



Secure the mounting plate onto the slip fitter. Put the wire through the slip fitter and secure plastic plate onto mounting plate.  
Secure the slip fitter onto the fixture with four screws.  
Secure the cover onto mounting plate.

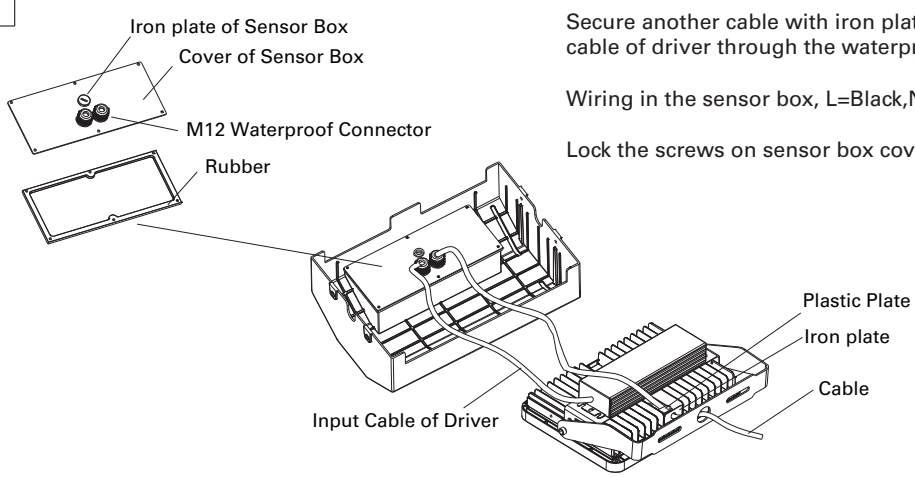
2



Adjust the angle then secure the screw to lock the angle.  
Install back housing onto the fixture and lock the screws on it.

**Lengthen cable / Sensor installation**

1



Secure another cable with iron plate and plastic plate, put the cable and input cable of driver through the waterproof connectors on sensor box cover.

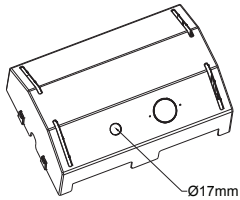
Wiring in the sensor box, L=Black, N=White, G=Yellow/Green.

Lock the screws on sensor box cover.

## Optional Accessory

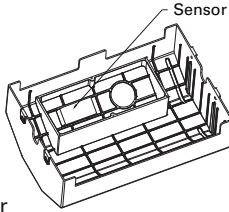
### Photocell Sensor 1

- 1** Knock out a hole on the back of the housing

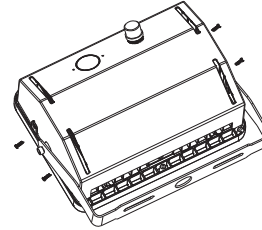


- 2** Install sensor

Secure the power input line with iron plate and plastic plate (see "sensor installation")  
Put the power input line and input cable of driver through the holes on sensor box cover.  
Wiring in the sensor box, L=Black,N=White,R=Red,GND=Green (see wiring diagram)  
Lock the sensor box cover

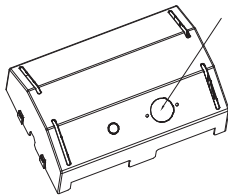


- 3** Install the back housing onto the fixture



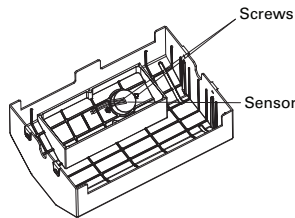
### Photocell Sensor 2

- 1** Knock out a hole on the back of the housing

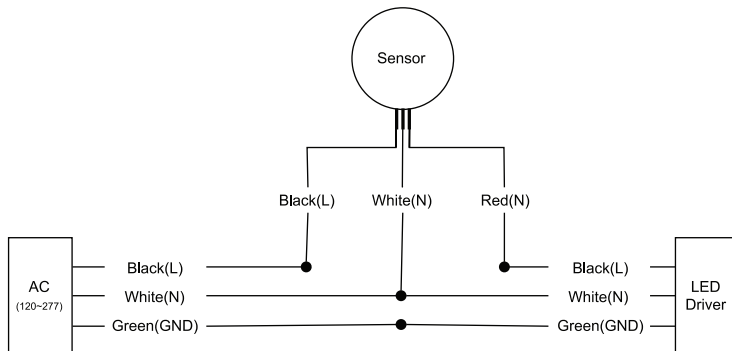
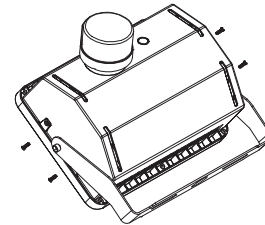


- 2** Install sensor

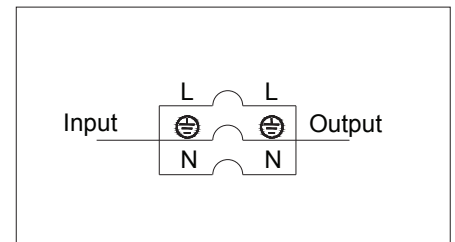
Secure the power input line with iron plate and plastic plate (see "sensor installation")  
Put the power input line and input cable of driver through the holes on sensor box cover.  
Wiring in the sensor box, L=Black,N=White,R=Red,GND=Green (see wiring diagram)  
Lock the sensor box cover



- 3** Install the back housing onto the fixture



Wiring Diagram for Photocell sensor



Wiring Diagram with no sensor install